

( I ) = INOX - STAINLESS/STEEL  
( B ) = BIANCO - WHITE

● GN 2/1 - GN 2/1  
○ GN 2/1 - RIDOTTO - GN 2/1 REDUCED

**ARMADIO GN 2/1 - GN 2/1 RIDOTTO**  
REFRIGERATING CABINET GN 2/1 - GN 2/1 REDUCED

RIF. REF. Da matricola n°  
From serial n°

a ARMADIO CON PORTA INTERNA - FULL DOOR REFRIGERATING CABINET  
b ARMADIO CON PORTA MEZZA - HALF DOOR REFRIGERATING CABINET  
c ARMADIO CON SERVIZIO ITTICO - CABINET FOR FISH-SHOPS

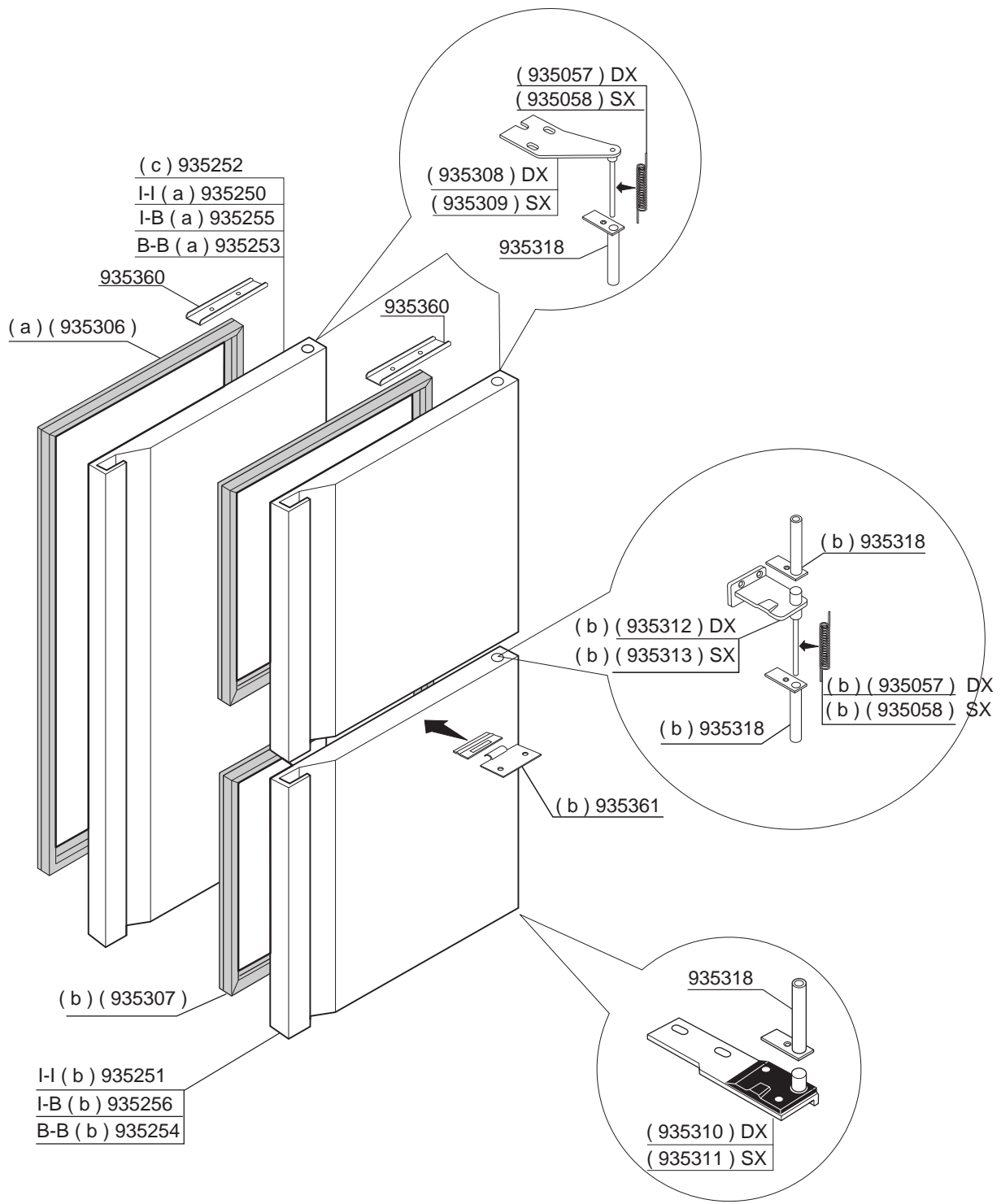
930302/113

**friulinox** 33082 AZZANO DECIMO  
PORDENONE - ITALY

RIPRODUZIONE, ANCHE PARZIALE, VIETATA

**ESP1001-(01)**





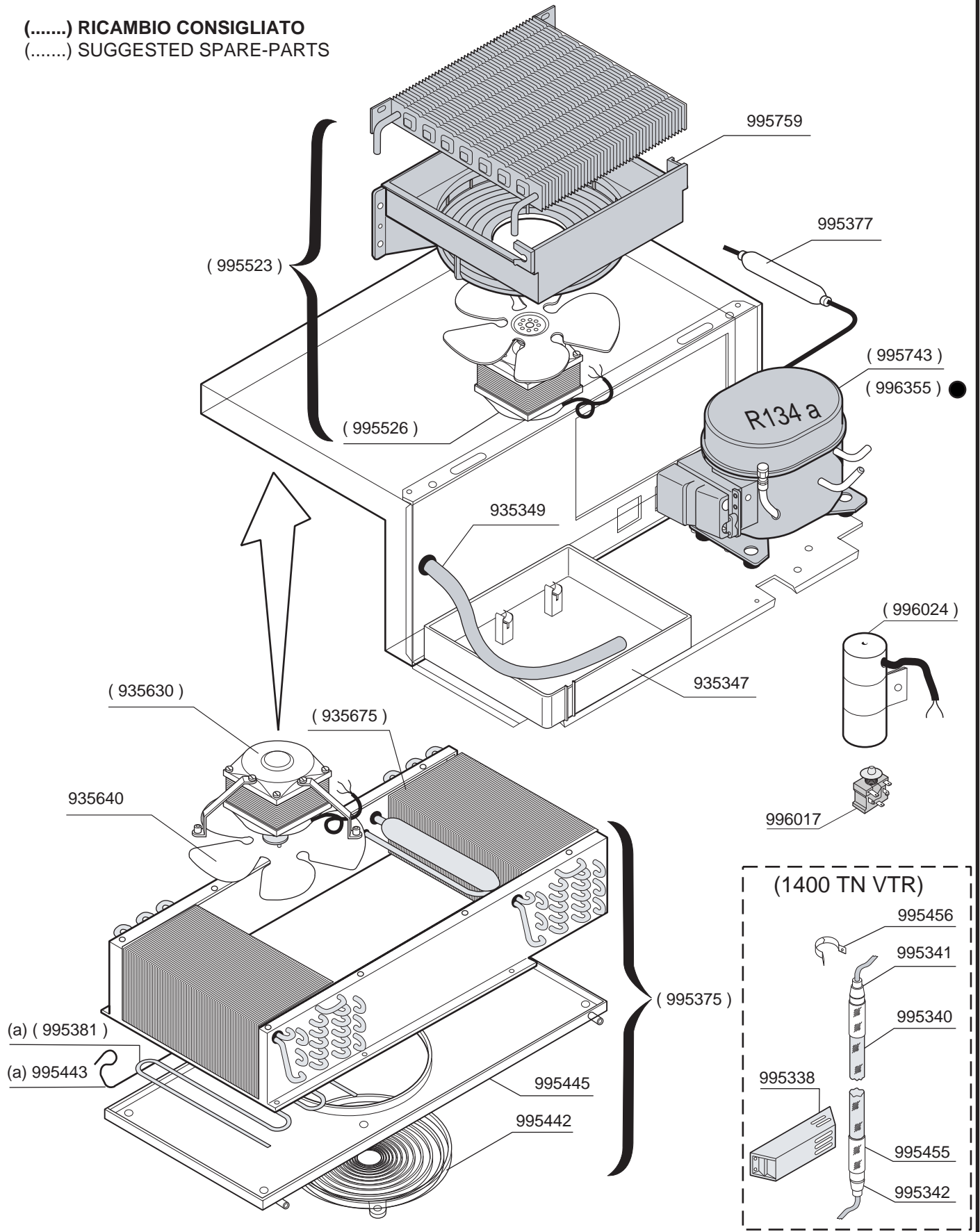
(I) = INOX - STAINLESS/STEEL  
 (B) = BIANCO - WHITE

(.....) **RICAMBIO CONSIGLIATO**  
 (.....) **SUGGESTED SPARE-PARTS**

<b>PORTE CIECHE</b> SOLID DOORS		RIF. REF.	Da matricola n° From serial n°
a	PORTA INTERA FULL DOOR		930302/113
b	PORTA MEZZA HALF DOOR		
c	PORTA INTERA PASTICCERIA PROFONDITA' 700 - FULL DOOR CONFECTIONERY DEPTH 700		
<b>friulinox</b> 33083 TAIEDO DI CHIONS PORDENONE - ITALY		<b>ESP1001-(11)</b> RIPRODUZIONE, ANCHE PARZIALE, VIETATA	



(.....) RICAMBIO CONSIGLIATO  
 (.....) SUGGESTED SPARE-PARTS



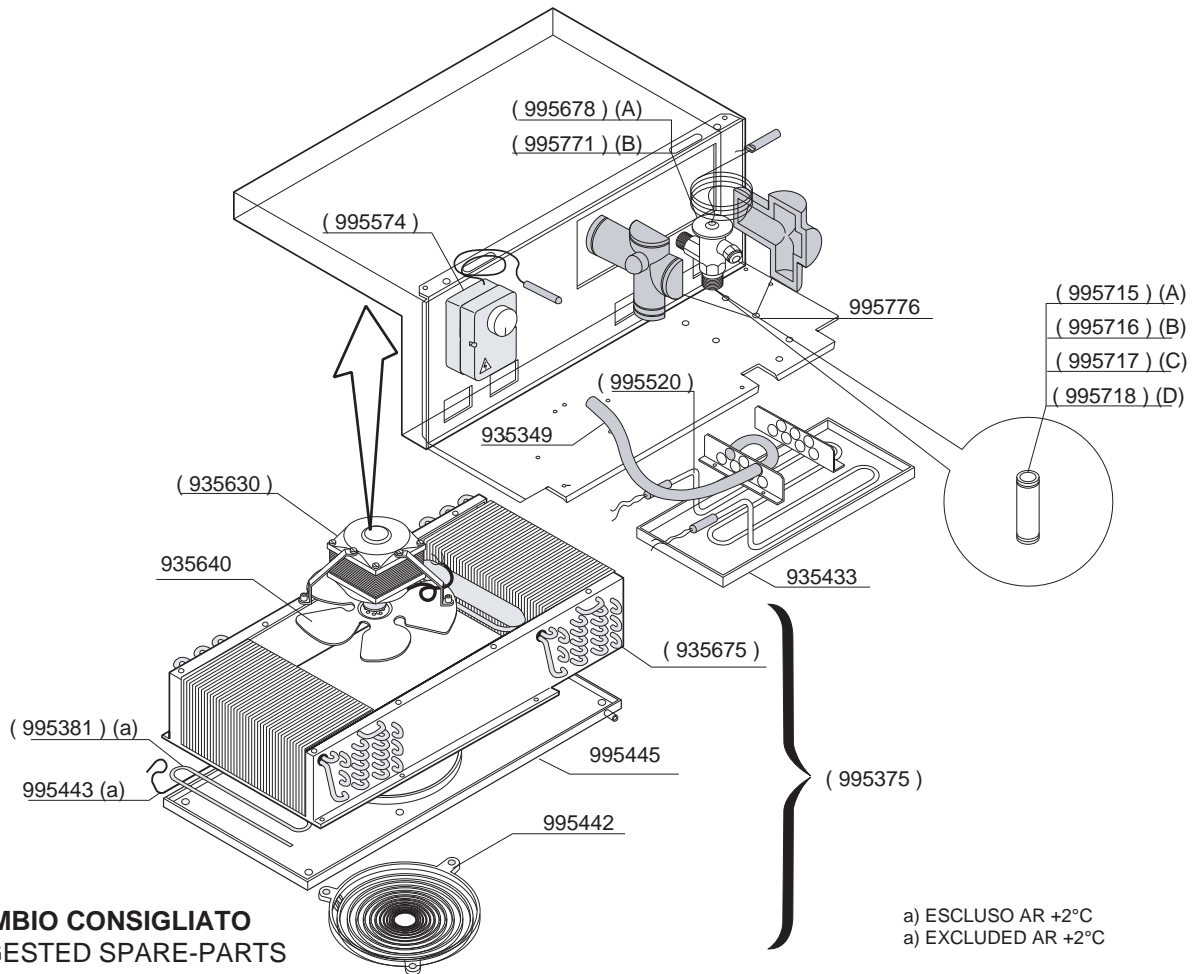
IMPIANTO FRIGO "1400 TN" / "1400 TN VTR" / "1400 ITTICO"  
 REFRIGERATED UNIT "1400 NT" / "1400 NT VTR" / "1400 FISH"

RIF. REF. Da matricola n°  
 From serial n°

a ARMADIO REFRIGERATO (-2/+8°C) REFRIGERATED CABINET (-2/+8°C)

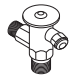

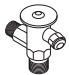

R 134a 961014/110  
 ● 20060306000001





(.....) **RICAMBIO CONSIGLIATO**  
(.....) **SUGGESTED SPARE-PARTS**

a) ESCLUSO AR +2°C  
a) EXCLUDED AR +2°C

ARMADI 1 TEMPERATURA ONE TEMPERAT.CABINETS			ARMADI 2 TEMPERATURE TWO TEMPERAT.CABINETS					
								
AR12 +2	A	A	ARR212	① A	A			
AR12 -2	A	A		② /	/			
AR12 PA	A	A	ARP212	① A	A			
AR12 +2 VTR	A	A		② /	/			
AR12 -2 VTR	A	A	ARF212	① A	A			
AF12 -20	B	B		② /	/			
AF12 PA	B	B	ARP211	① A	A			
AR12 -20VTR	B	C		② /	/			
AR14 +2	A	A	ARF211	① A	A			
AR14 -2	A	A		② /	/			
AR14 +2 VTR	A	A	ARR212 VTR	① A	A			
AR14 -2 VTR	A	A		② /	/			
AR14 PIZ	A	A	ARF VTR	① A	A			
AR14 S/V	A	A		② /	/			
AR14 PA	A	A						
AP14 -4	A	A						
AE14	A	A						
AF14	B	B						
AR21 +2 VTR	A	B						
AR21 -2 VTR	A	B						
AR21 S/V	A	B						
AP21 -4	A	B						
AE21	A	D						
AR21 +2	A	B						
AR21 -2	A	B						

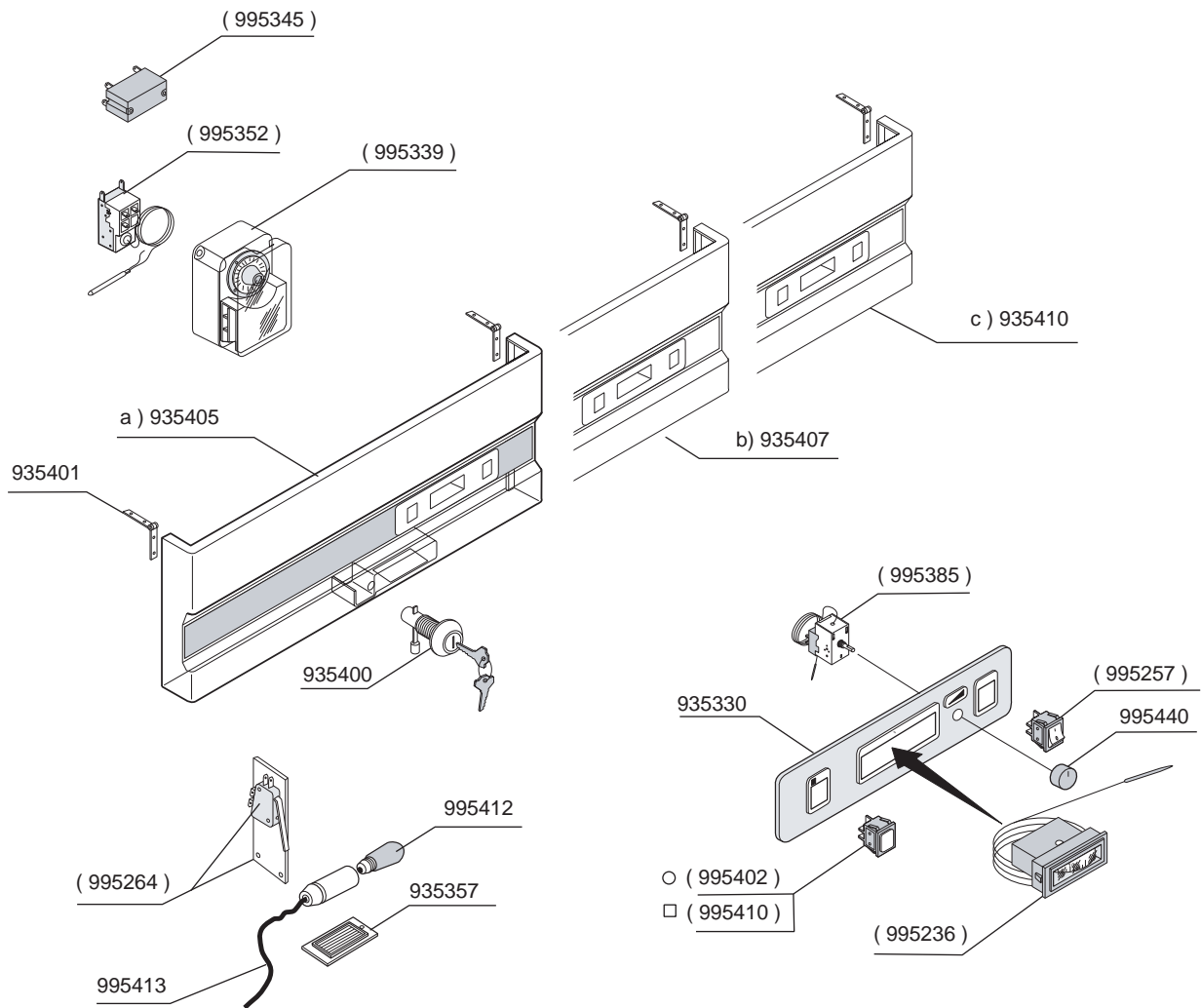
**UNITA' EVAPORATRICE ARMADI PREDISPOSTI**  
EVAPORATING UNIT OF REMOTE CONTROLLED REFR. CABINETS

RIF. REF. Da matricola n  
From serial n

R134a  
R404A 951016/111







- a) AR 600/AR700
- b) AR 1200/AR1400
- c) AR 2100

(.....) **RICAMBIO CONSIGLIATO**  
 (.....) **SUGGESTED SPARE-PARTS**

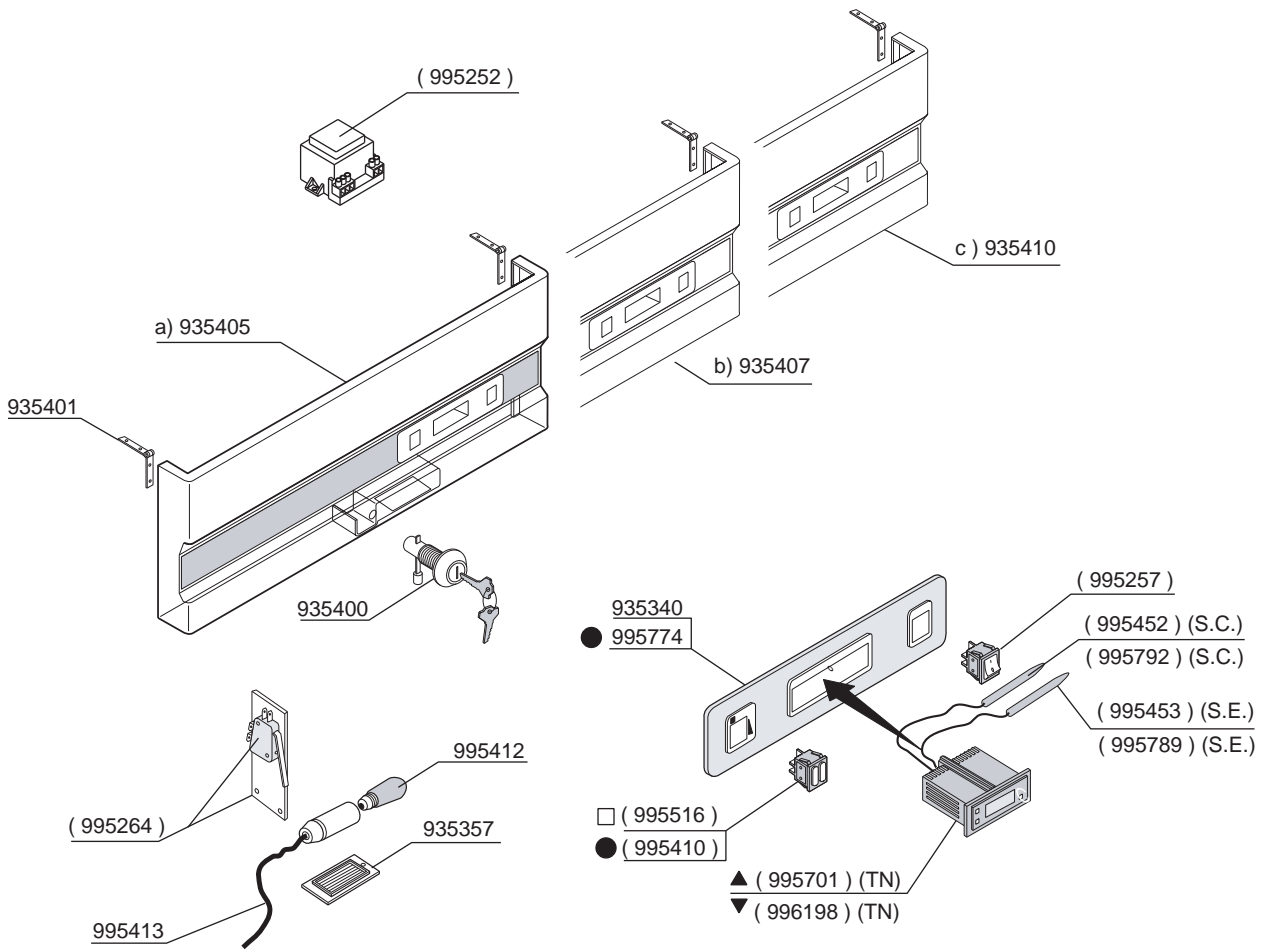
**PANNELLO COMANDI ARMADIO "BT" MECCANICO**  
 CONTROL PANEL FOR "LOW TEMP." MECH.REFR.CABINET

RIF. REF. Da matricola n°  
 From serial n°

- ARMADIO REFRIGERATO (-25 / -15) REFR.CABINET (-25 / -15)
- ARMADIO REFRIGERATO CON PORTE VRTRO (-25 /-15 )GLASS. DOOR REFR.CABINET (-25 /-15)

930302/113





- a) AR 600/AR700
- b) AR 1200/AR 1400
- c) AR 2100

- ▲ S.E - SONDA EVAPORATORE (ROSSA) - EVAPORATOR PROBE (RED)
- S.C. - SONDA CELLA (GRIGIA) - CELL PROBE (GREY)
- ▼ S.E - SONDA EVAPORATORE (BLACK - DEF) - EVAPORATOR PROBE (BLACK-DEF)
- S.C. - SONDA CELLA (NERA - THERM) - CELL PROBE (BLACK-THERM)

(.....) **RICAMBIO CONSIGLIATO**  
 (.....) **SUGGESTED SPARE-PARTS**

<b>PANNELLO COMANDI ARMADIO "TN -2"/ ARMADIO "TN -2" VTR ELETTRONICO</b> CONTROL PANEL FOR ELECT."NT REFR.CABINET -2"/"NT REFR.CABINET -2 GLASS DOOR"		RIF. REF.	Da matricola n° From serial n°
●	PORTE VETRO GLASS DOORS	EWPC	950904/113
□	PORTE CIECHE SOLID DOORS	▲	20030530000099
		▼	20030603000001
<b>friulinox</b> 33083 TAIEDO DI CHIONS PORDENONE - ITALY		RIPRODUZIONE, ANCHE PARZIALE, VIETATA <b>ESP1001-(151)</b>	

